

## SkyLine Pro S Gázüzemű kombipároló, 10GN2/1

TERMÉK # \_\_\_\_\_

MODELL # \_\_\_\_\_

NÉV # \_\_\_\_\_

SIS # \_\_\_\_\_

AIA # \_\_\_\_\_


**217683 (ECOG102K2G0)**

Skyline Pro S kombipároló direkt vízbefecskendezéssel és érintőképernyős vezérléssel, 10 GN 2/1, gázüzemű, 2 főzési mód (recept, manuális), automata tisztítórendszer

**225663 (ECOG102K2G6)**

Skyline Pro S kombipároló direkt vízbefecskendezéssel és érintőképernyős vezérléssel, 10 GN 2/1, gázüzemű, 3 főzési mód (recept, manuális), automata tisztítórendszer, 60Hz

### Rövid leírás

#### Termék szám

Kombipároló nagyfelbontású érintőképernyős kijelzővel, magyar nyelvű menüvel

- Direkt vízbefecskendezéses modell
- OptiFlow légkeringető rendszer 7 ventilátor sebességgel
- SkyClean: automata és beépített tisztítórendszer. 5 automata ciklus (enyhe, közepes, erős, extra erős, csak öblítés) és környezetbarát funkciók amivel energiát, vizet, vegyszert és öblítőszeret lehet megtakarítani
- Sütési ciklusok: Program mód (akár 1000 recept is elmenthető 16 lépésben); Manuális mód; EcoDelta
- Különleges funkciók: MultiTimer sütés, Plan-n-Save az üzemelési költség csökkentéséért, Make-it-Mine a vezérlőpanel személyre szabásáért, SkyHub, MyPlanner,
- USB port a HACCP adatok, programok, beállítások letöltéséhez.
- Maghőmérő
- Dupla üvegajtó, LED világítás
- Rozsdamentes acél konstrukció
- 1 db 2/1GN tálcataartóval szállítva, 67 mm szint

### Fő jellemzők

- Nagy felbontású, teljesen érintőképernyős felhasználói kezelőfelület (több, mint 30 nyelven elérhető) - színvak barát panel.
- Bojler nélküli párasztó funkció a nedvesség hozzáadásához és megtartásához a magas minőségű, következetes főzési eredmény eléréséhez.
- Száraz forró levegős ciklus (max. 300°C), mely ideális az alacsony párasztintű főzéshez. Automatikus párasztás (11 beállítás) a bojler nélküli gőzképzéshez:
  - 0 = nincs hozzáadott nedvesség (barnítás, au graten, sütés, előfőzött étel)-1-2 = alacson
  - 1-2 = alacsony párasztint (kis adag hús vagy hal)
  - 3-4 = közepesen alacsony párasztint (nagy darab húsok; újramelegítés; sült csirke; kelesztés)
  - 5-6 = közepes párasztint (sült zöldség; sült hús vagy hal készítés első fázisa)
  - 7-8 = közepesen magas párasztint (párolt zöldség)
  - 9-10 = magas párasztint (posírozott hús)
- EcoDelta főzés: maghőmérővel történő főzés, megtartva az étel maghőmérséklete és a sütőtér hőmérséklete közötti előre beállított hőmérséklet különbséget.
- Program mód: maximum 1000 recept tárolható el a sütő memóriájában, így ugyanazt a receptet bármikor megismételheti. A receptek 16 különböző kategóriába csoportosíthatóak. 16 lépcsős gyorsűtési programok is elérhetőek.
- MultiTimer funkció: akár 20 különböző főzési ciklust irányítható egyazon időben, ezzel növelve a flexibilitást, kiváló eredményeket biztosítva. Maximum 200 MultiTimer program tárolható el.
- 7 választható sebességű (300 - 1500 ford./perc), kétirányú ventilátor az optimális egyenletesség eléréséhez. A ventilátor kevesebb, mint 5 mp alatt megáll ajtónyitás esetén.
- Egy érzékelős maghőmérővel szállítva.
- A főzési ciklusokhoz fotók tölthetők fel.
- Automatikus gyors lehűtési és előmelegítési funkció.
- Különböző vegyszer érhető el: szilárd, folyékony (opcionális tartozékot igényel).
- A kezelői felület személyre szabható, lezárható.
- SkyHub: a felhasználó csoportosíthatja a kedvenc funkcióit a kezdőoldalon, így azonnal elérheti őket.
- A "MyPlanner" határidőnaplóként működik, melyben megtervezheti a napi feladatait, személyre szabott emlékeztetőket kaphat minden egyes feladatáról.
- Zsírkezelés: előkészítve egy beépített zsírlévírtő és gyűjtő tartozékhoz a biztonságosabb működés érdekében (a speciális állvány opcionális tartozék).
- USB port a HACCP adatok letöltéséhez, főzési programok megosztásához, személyre szabható konfigurációkhoz. USB port a plug-in sous-vide maghőmérő behelyezéséhez (opcionális tartozék).
- HACCP monitorozásra és külső egységekre csatlakoztatható (opcionális tartozékot igényel).
- Képzések és utasítások egyszerűen elérhetőek a QR kód beolvasásával, bármely mobil készülékről.
- Hiba esetén automatikusan egy öndiagnosztizáló biztonsági módba kapcsol át a működőképesség

### Jóváhagyás

fenntartása érdekében.

- Automatikus fogyasztás megjelenítés a ciklus végén.
- Kapacitás: 10 GN2/1 vagy 20 GN1/1.
- Konnektivitásra kész: valós idejű hozzáférés a készülékhez és adat monitorozási lehetőség (opcionális tartozék szükséges)
- Optiflow légkeringető rendszer, amely a kamra speciális kialakításának köszönhetően maximális teljesítményt nyújt a hűtés/fűtés egyenletessége és a hőmérséklet szabályozása terén.

### Konstrukció

- Dupla termoüvegezésű ajtó nyitott keretű konstrukcióval, a külső ajtópanel hidegen tartásához. Nyitható belső üveg az ajtón a könnyű tisztítás érdekében.
- Sima, higiénikus kamrabelső lekerekített sarkokkal az egyszerű tisztítás érdekében.
- AISI 304 rozsdamentes acél konstrukció.
- Előlről hozzáférhető vezérlőkártya a könnyű szervizelhetőségért.
- IPX5 vízvédettség.
- Szállított tartozék: 1 db GN 2/1 tálcátartó keret, 67 mm-es szintárvolsággal.

### Fenntarthatóság



- Emberközpontú tervezés 4 csillagos ergonomiai és használhatósági tanúsítvánnyal.
- Szárny alakú, ergonomikus formatervezésű ajtó, kéz nélkül, könnyű nyitható, így a kezelést megkönnyíti. Szabadalommal védett dizájn (EM003143551).
- Csökkentett teljesítmény funkció a személyre szabott, lassú főzési ciklusokhoz.
- SkyClean: Beépített, automatikus öntisztító rendszer. 5 automata ciklus (lágy, közepes, erős, extra erős, csak öblítés), környezetbarát funkciók az energia-, víz-, vegyszer-, öblítőszer megtakarításhoz. Programozható. Késleltetett indítás is választható.
- Plan-n-Save funkció: a kiválasztott ciklus főzési folyamatait rendezzi, optimalizálva a konyhai munkavégzést idő és energiahatékonyság szempontjából.

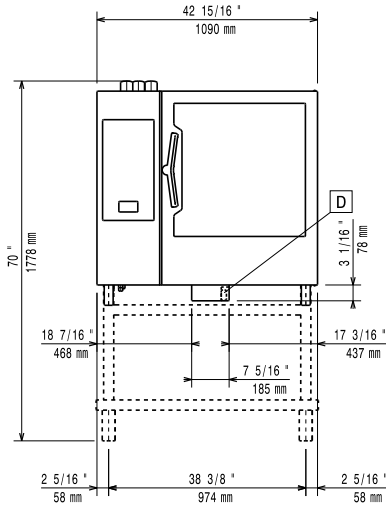
### Opcionális tartozékok

- Vízlágyító patronnal és áramlásmérővel (intenzív gőzhasználat esetén) PNC 920003
- Vízlágyító sütőkhöz automatikus gyanta regenerálással PNC 921305
- Kerékkészlet 6 és 10 GN 1/1 és GN 2/1 sütő állványhoz (nem szétszerelt állványhoz) PNC 922003
- Egy pár AISI304 rm acél rácpolc - GN1/1 PNC 922017
- Egy pár rács 8 egész csirkéhez (1,2kg) - GN1/1 PNC 922036
- AISI304 rm acél rács sütőkhöz - GN1/1 PNC 922062
- AISI304 rm acél rács sütőkhöz - GN2/1 PNC 922076
- Külső kézizuhany PNC 922171
- 1 pár AISI304 rm acél rácpolc PNC 922175
- Perforált alumínium/szilikon cukrászati tálca - 400x600x38 mm PNC 922189
- Perforált alumínium sütőtepsi 4 oldalon peremmel - 400x600 mm PNC 922190
- Alumínium cukrászati tálca 4 oldalon peremmel - 400x600x20 mm PNC 922191
- 2 db. Sütőkosár PNC 922239

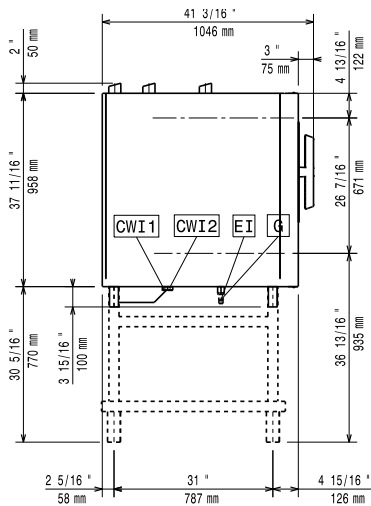
- AISI304 rm acél cukrászati tálca - 400x600 mm PNC 922264
- Biztonsági ajtózárs egységcsomag PNC 922265
- Rács 8 egész csirkéhez (1,2kg) - GN1/1 PNC 922266
- USB szonda - sous-vide PNC 922281
- Univerzális nyárstartó keret egységcsomag, 6 rövid nyárssal, hosszanti és keresztirányú sütőkhöz PNC 922325
- Univerzális kosár nyárshoz PNC 922326
- 6 db. rövid nyárs PNC 922328
- Multifunkciós kampó PNC 922348
- 4 peremes. láb 6 és 10 GN, 2", 100-130 mm PNC 922351
- Zsírgyűjtő tálca ürítővel - GN 2/1 H=60 mm PNC 922357
- Rács 8 egész kacsához (1,8kg) - GN1/1 PNC 922362
- Termál takaró 10 GN2/1 sütőkhöz PNC 922366
- Tálcátartó 6 és 10 GN 2/1 szétszerelt állványhoz PNC 922384
- Falra szerelt vegyszertartó PNC 922386
- USB szonda PNC 922390
- Állványos kocsi, 10-2/1, (sintárvolság: 65 mm) PNC 922603
- Állványos kocsi, 8-2/1, (sintárvolság: 80 mm) PNC 922604
- Betoló sín állványos kocsihoz, 6 és 10 GN2/1 PNC 922605
- Állványos kocsi, 10-2/1, Sütőipari szabvány (400 x 600 mm), 8 tálcahely, szintárvolság 80 mm PNC 922609
- Nyitott állvány tálcátartóval 6 és 10 GN 2/1 sütőkhöz PNC 922613
- Zárt alsó szekrény tálcátartóval 6 és 10 GN 2/1 sütőkhöz (csak 217683) PNC 922616
- Külső összekötő kit, mosó/öblítőszer PNC 922618
- Összeépítő egységcsomag gázüzemű 6 GN2/1 + 10 GN2/1 sütőkhöz PNC 922625
- Szállítókosár állványos kocsihoz, 6 és 10 GN2/1 PNC 922627
- Duo szállítókosár állványos kocsihoz, 6+6 vagy 6+10 GN2/1 PNC 922631
- Rm acél ürítő készlet 6 és 10 GN 1/1 sütőkhöz, átm=50 mm PNC 922636
- Műanyag ürítő készlet 6 és 10 GN 1/1 sütőkhöz, átm=50 mm PNC 922637
- Kocsi 2 tartályos zsírgyűjtőkhöz PNC 922638
- Zsírgyűjtő kit, alsó nyitott szekrénybe helyezhető (2 tartállyal és leürítővel) PNC 922639
- Tányértartó állványos kocsi, 10-2/1, 51 tányér, 75 mm szintárvolság PNC 922650
- Dehidrációs tálca, GN 1/1, H=20 mm PNC 922651
- Dehidrációs tálca, GN 1/1, sima PNC 922652
- Nyitott állvány 6 és 10 GN 2/1 sütőkhöz, szétszerelt PNC 922654
- Hővédő lemez 10 GN 2/1 PNC 922664
- Hővédő lemez, torony konfiguráció, 6 GN 2/1 + 10 GN 2/1 PNC 922667
- Átalakító készlet földgázzal PB-re PNC 922670
- Átalakító készlet PB-ről földgázzal PNC 922671
- Füstgáz lecsapató gázüzemű sütőkhöz PNC 922678
- Egységcsomag sütő falhoz rögzítéséhez PNC 922687

- Tálcatartó 6 és 10 GN 2/1 sütő állványhoz PNC 922692
- 4 db állítható magasságú fekete láb 6 és 10 GN sütőhöz, 100-115mm PNC 922693
- Alsó szekrénybe tehető vegyszer tartó PNC 922699
- Hálós grillező rács PNC 922713
- Szonda tartó folyadékhoz PNC 922714
- Elszívóernyő ventilátorral 6 és 10 GN 2/1 sütőhöz PNC 922729
- Elszívóernyő ventilátorral 6+6 vagy 6+10 GN 2/1 sütőhöz torony konfiguráció esetén PNC 922731
- Elszívóernyő ventilátor nélkül 6 és 10 GN 2/1 sütőhöz PNC 922734
- Elszívóernyő ventilátor nélkül 6+6 vagy 6+10 GN 2/1 sütőhöz torony konfiguráció esetén PNC 922736
- 4 db állítható magasságú láb 6 és 10 GN sütőhöz, 230-290 mm PNC 922745
- Tepsi hagyományos sütéshez PNC 922746
- Sütőlap, egyik oldala sima, a másik bordázott - 400x600x20 mm PNC 922747
- Kocsi a zsírgyűjtő egységcsomaghoz PNC 922752
- Nyomáscsökkentő (bejövő vízhez) PNC 922773
- Kondenzációs cső hosszabbítás PNC 922776
- Tapadásmentes GN1/1 tepsi, H=20 mm PNC 925000
- Tapadásmentes GN 1/1 tepsi, H=40 mm PNC 925001
- Tapadásmentes GN1/1 tepsi, H=60 mm PNC 925002
- Sütőlap, egyik oldala sima, a másik bordázott - GN1/1 PNC 925003
- Alumínium grill, GN1/1 PNC 925004
- Tojás sütő 8 db. Tojáshoz, palacsintához PNC 925005
- Lapos sütőtepsi 2 oldalon peremmel, GN1/1 PNC 925006
- Burgony sütő 28 db burgonyához, GN 1/1 PNC 925008
- Összeépítő egységcsomag, korábbi GN2/1 állványhoz PNC 930218

Előlnézet

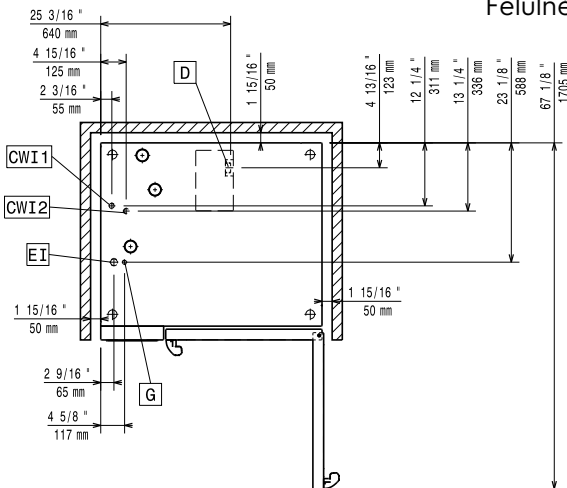


Oldalnézet



CWI1 = Bejövő hidegvíz	EI = Elektromos csatlakozás
CWI2 = Bejövő hidegvíz 2	G = Gázcsatlakozás
D = Leürítés	
DO = Túlfolyó leürítő cső	

Felülnézet



### Elektromos

#### Tápfeszültség:

217683 (ECO102K2G0)	220-240 V/1 ph/50 Hz
225663 (ECO102K2G6)	220-230 V/1 ph/60 Hz

#### Felvett teljesítmény:

1.5 kW

#### Felvett teljesítmény:

1.5 kW

#### Megszakító szükséges

### Gáz

#### Gázteljesítmény:

35 kW

#### Standard gáz típus:

Natural Gas G20

#### ISO 7/1 gázcsatlakozás átmérő:

1/2" MNPT

#### Teljes hőterhelés:

119315 BTU (35 kW)

### Víz:

#### Bejövő víz "FCW" csatlakozás:

3/4"

#### Nyomás:

1-6 bar

#### Leürítés "D":

50mm

Az Electrolux Professional lágyvíz használatát javasolja.

Kérjük, a részletes vízminőséggel kapcsolatos információért olvassa el a használati utasítást.

#### Max. bejövő tápvíz

##### hőmérséklet:

30 °C

##### Keménység:

5 °fH / 2.8 °dH

##### Kloridok:

&lt;10 ppm

##### Vezetőképesség:

&gt;50 µS/cm

### Installáció:

#### Rés:

Rés: 5 cm hátul és jobb oldalon

#### Javasolt szervíz rész:

50 cm bal oldalon

### Kapacitás:

#### GN:

10 - 2/1 Gastronorm

#### Max. terhelhetési kapacitás:

100 kg

### Technikai információ:

#### Ajtó zsanérok:

#### Külső méretek, szélesség:

1090 mm

#### Külső méretek, mélység:

971 mm

#### Külső méretek, magasság:

1058 mm

#### Nettó súly:

217683 (ECO102K2G0) 175 kg

225663 (ECO102K2G6) 178 kg

#### Szállítási súly:

217683 (ECO102K2G0) 200 kg

225663 (ECO102K2G6) 203 kg

#### Szállítási térfogat:

 217683 (ECO102K2G0) 1.59 m<sup>3</sup>

 225663 (ECO102K2G6) 1.58 m<sup>3</sup>

### ISO tanúsítványok

#### ISO Standards:

ISO 9001; ISO 14001; ISO 45001; ISO 50001